

IP54

HL3
EN 45545-2

RoHS
compliant

REACH
COMPLIANCE

Made in
Germany

Tekniset tiedot

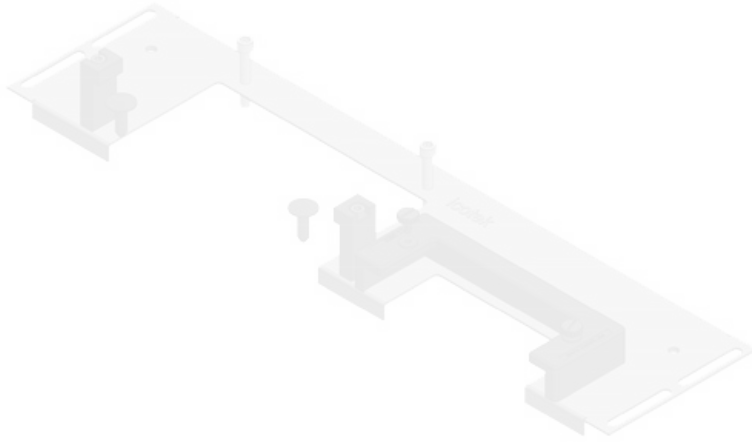
IP-suojaluokka (EN 60529)	IP54
Materiaali	Pohjalevy: Terästä, sinkitty ESR-kehys: Polyamidi
Palamisluokka	UL94-V0, itsestään sammuva
Lämpötila	-40 C° ... 90 C°
Ominaisuudet	silikoniton, halogeeniton
Asennusvaihtoehdot	Ruuvikiinnitys

Edut ja hyödyt

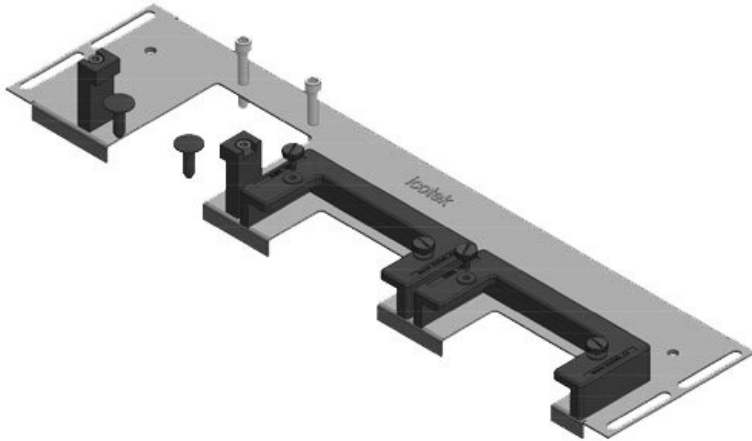
Tuotetyypit ja koot



Osa nro.	44500	Laippalevyn	488 mm
EAN	4251269319	kokonaispituus	
	754	Kotelolle	600 mm
Pakkausyksikkö	1	leveydeltään	
Sopii koteloon	Rittal VX25	Pohja-aukon	452 mm
Pituus	488 mm	näkyvä koko	
Leveys	100 mm	Sopii kaapelien	2 x KEL-U 24
Korkeus	43 mm	läpivientiin	/ KEL-QUICK
			24

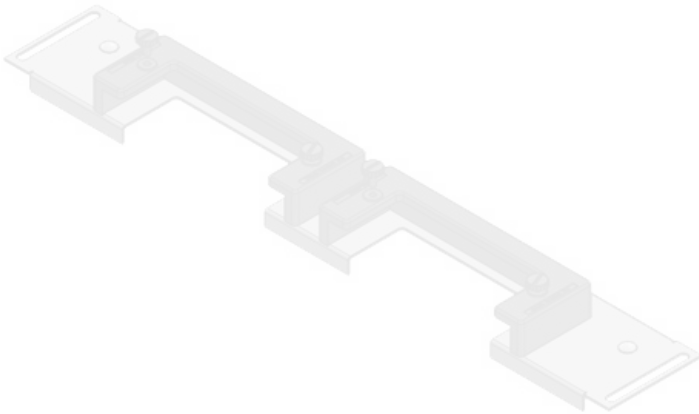


Osa nro.	44501	Laippalevyn	488 mm
EAN	4251269319	kokonaispituus	
	761	Kotelolle	600 mm
Pakkausyksikkö	1	leveydeltään	
Sopii koteloon	Rittal VX25	Pohja-aukon	452 mm
Pituus	488 mm	näkyvä koko	
Leveys	120 mm	Sopii kaapelien	1 x KEL-U 24
Korkeus	57 mm	läpivientiin	/ KEL-QUICK 24, 1 x KEL-JUMBO 2



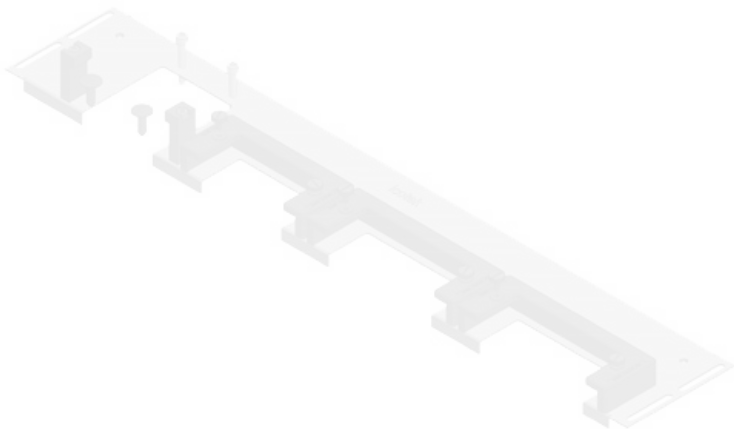
Osa nro.	44502	Laippalevyn	488 mm
EAN	4251269319	kokonaispituus	
	778	Kotelolle	600 mm
Pakkausyksikkö	1	leveydeltään	
Sopii koteloon	Rittal VX25	Pohja-aukon	452 mm
Pituus	488 mm	näkyvä koko	
Leveys	120 mm	Sopii kaapelien	2 x KEL-U 16
Korkeus	57 mm	läpivientiin	/ KEL-QUICK 16, 1 x KEL-JUMBO 1

Osa nro.	44512	Laippalevyn	488 mm
EAN	4251269321	kokonaispituus	
	108	Kotelolle	600 mm
Pakkausyksikkö	1	leveydeltään	
Sopii koteloon	Rittal VX25	Pohja-aukon	452 mm
Pituus	488 mm	näkyvä koko	
Leveys	75 mm	Sopii kaapelien	2 × KEL-U 24
Korkeus	44 mm	läpivientiin	/ KEL-QUICK 24

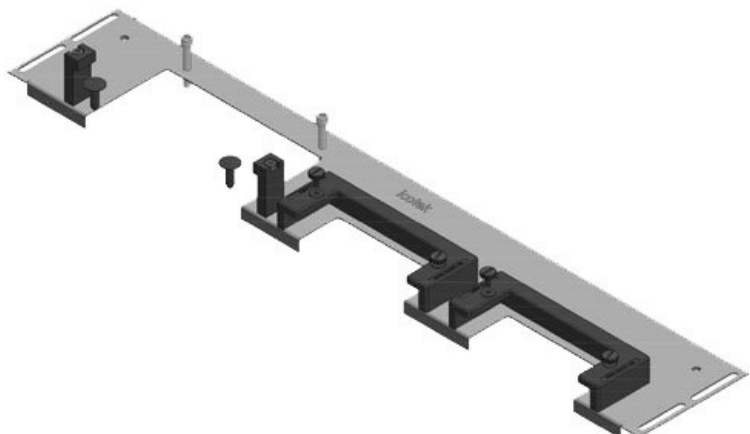


Osa nro.	44503	Laippalevyn	688 mm
EAN	4251269319	kokonaispituus	
	785	Kotelolle	800 mm
Pakkausyksikkö	1	leveydeltään	
Sopii koteloon	Rittal VX25	Pohja-aukon	652 mm
Pituus	688 mm	näkyvä koko	
Leveys	100 mm	Sopii kaapelien	3 × KEL-U 24
Korkeus	43 mm	läpivientiin	/ KEL-QUICK 24, 1 × KEL-U 16 / KEL-QUICK 16



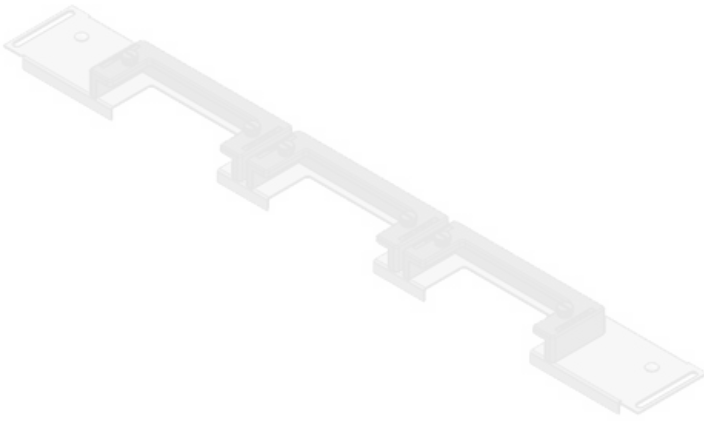


Osa nro.	44504	Laippalevyn	688 mm
EAN	4251269319	kokonaispituus	
	792	Kotelolle	800 mm
Pakkausyksikkö	1	leveydeltään	
Sopii koteloon	Rittal VX25	Pohja-aukon	652 mm
Pituus	688 mm	näkyvä koko	
Leveys	120 mm	Sopii kaapelien	2 × KEL-U 24
Korkeus	57 mm	läpivientiin	/ KEL-QUICK 24, 1 × KEL-U 16 / KEL-QUICK 16, 1 × KEL-JUMBO 1



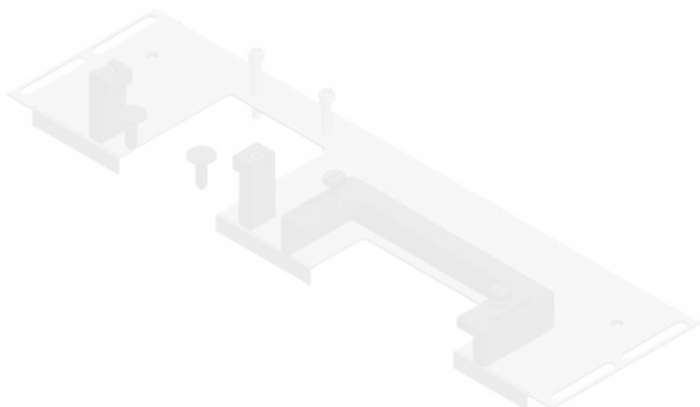
Osa nro.	44505	Laippalevyn	688 mm
EAN	4251269319	kokonaispituus	
	808	Kotelolle	800 mm
Pakkausyksikkö	1	leveydeltään	
Sopii koteloon	Rittal VX25	Pohja-aukon	652 mm
Pituus	688 mm	näkyvä koko	
Leveys	120 mm	Sopii kaapelien	2 × KEL-U 24
Korkeus	57 mm	läpivientiin	/ KEL-QUICK 24, 1 × KEL-JUMBO 2

Osa nro.	44513	Laippalevyn	688 mm
EAN	4251269321	kokonaispituus	
	115	Kotelolle	800 mm
Pakkausyksikkö	1	leveydeltään	
Sopii koteloon	Rittal VX25	Pohja-aukon	652 mm
Pituus	688 mm	näkyvä koko	
Leveys	75 mm	Sopii kaapelien	3 x KEL-U 24
Korkeus	43 mm	läpivientiin	/ KEL-QUICK
			24

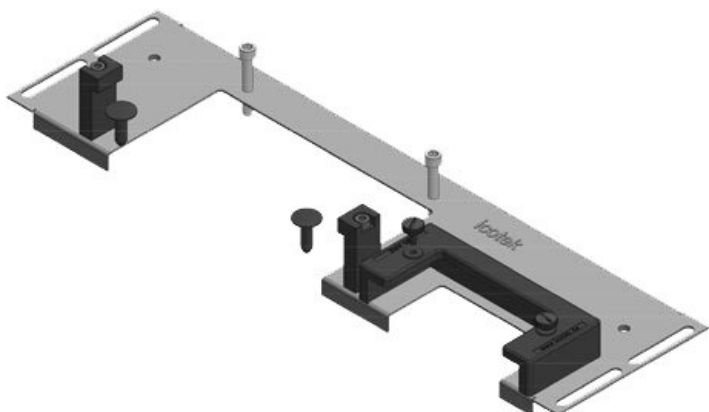


Osa nro.	44506	Laippalevyn	438 mm
EAN	4251269319	kokonaispituus	
	815	Kotelolle	1.000 mm
Pakkausyksikkö	1	leveydeltään	
Sopii koteloon	Rittal VX25	Pohja-aukon	402 mm
Pituus	438 mm	näkyvä koko	
Leveys	100 mm	Jakotanko	Kyllä
Korkeus	43 mm	Sopii kaapelien	2 x KEL-U 24
		läpivientiin	/ KEL-QUICK
			24



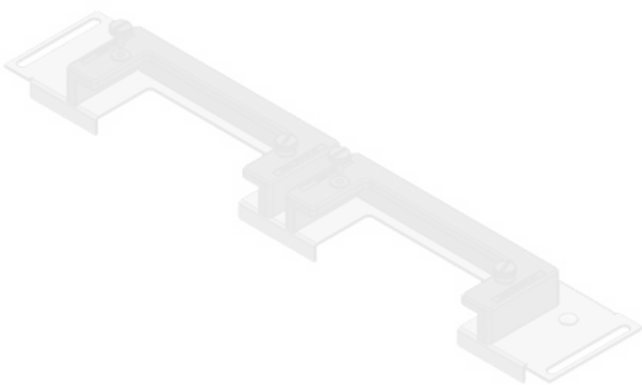


Osa nro.	44507	Laippalevyn	438 mm
EAN	4251269319	kokonaispituus	
	822	Kotelolle	1.000 mm
Pakkausyksikkö	1	leveydeltään	
		Pohja-aukon	402 mm
Sopii koteloon	Rittal VX25	näkyvä koko	
Pituus	438 mm	Jakotanko	Kyllä
Leveys	120 mm	Sopii kaapelien	1 x KEL-U 24
Korkeus	57 mm	läpivienttiin	/ KEL-QUICK 24, 1 x KEL-JUMBO 1



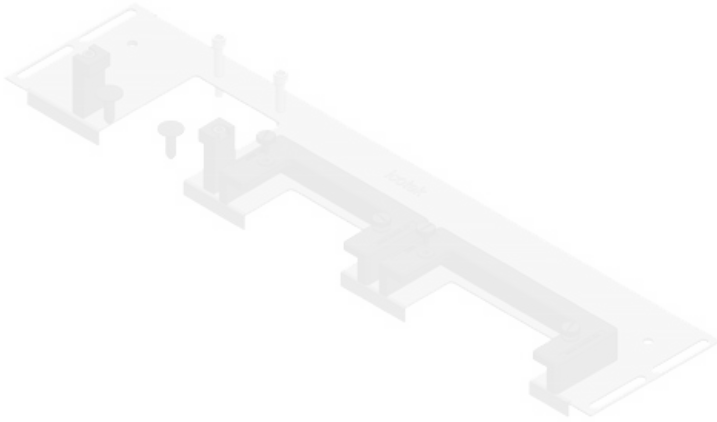
Osa nro.	44508	Laippalevyn	438 mm
EAN	4251269319	kokonaispituus	
	839	Kotelolle	1.000 mm
Pakkausyksikkö	1	leveydeltään	
		Pohja-aukon	402 mm
Sopii koteloon	Rittal VX25	näkyvä koko	
Pituus	438 mm	Jakotanko	Kyllä
Leveys	120 mm	Sopii kaapelien	1 x KEL-U 16
Korkeus	57 mm	läpivienttiin	/ KEL-QUICK 16, 1 x KEL-JUMBO 2

Osa nro.	44514	Laippalevyn	438 mm
EAN	4251269321	kokonaispituus	
	122	Kotelolle	1.000 mm
Pakkausyksikkö	1	leveydeltään	
Sopii koteloon	Rittal VX25	Pohja-aukon	402 mm
Pituus	438 mm	näkyvä koko	
Leveys	75 mm	Sopii kaapelien	2 × KEL-U 24
Korkeus	44 mm	läpivientiin	/ KEL-QUICK
			24

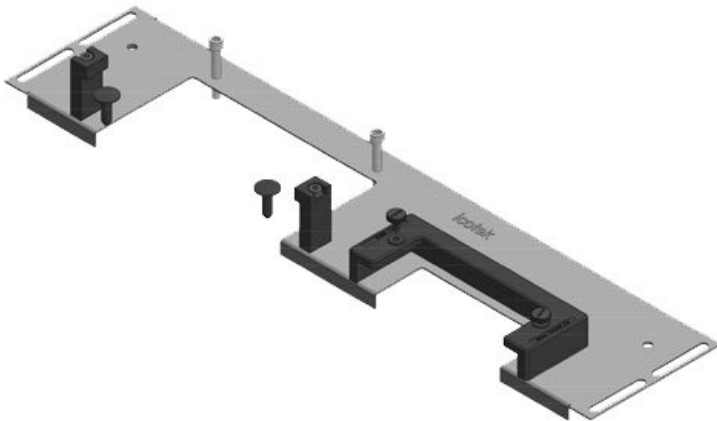


Osa nro.	44509	Laippalevyn	538 mm
EAN	4251269319	kokonaispituus	
	846	Kotelolle	1.200 mm
Pakkausyksikkö	1	leveydeltään	
Sopii koteloon	Rittal VX25	Pohja-aukon	502 mm
Pituus	538 mm	näkyvä koko	
Leveys	100 mm	Sopii kaapelien	3 × KEL-U 24
Korkeus	43 mm	läpivientiin	/ KEL-QUICK
			24



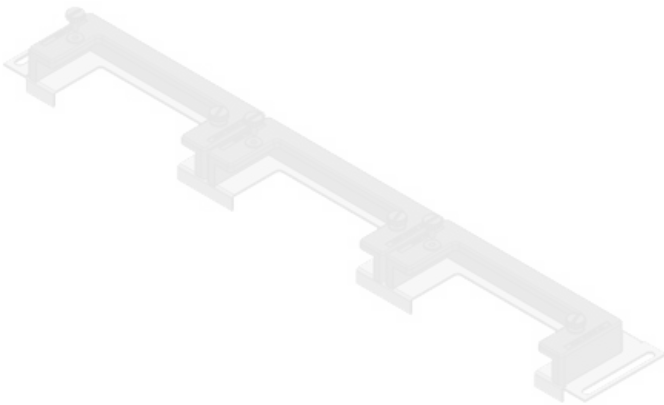


Osa nro.	44510	Laippalevyn	538 mm
EAN	4251269319	kokonaispituus	
	853	Kotelolle	1.200 mm
Pakkausyksikkö	1	leveydeltään	
Sopii koteloon	Rittal VX25	Pohja-aukon	502 mm
Pituus	538 mm	näkyvä koko	
Leveys	120 mm	Sopii kaapelien	1 × KEL-U 24
Korkeus	57 mm	läpivientiin	/ KEL-QUICK 24, 1 × KEL-U 16 / KEL-QUICK 16, 1 × KEL-JUMBO 1

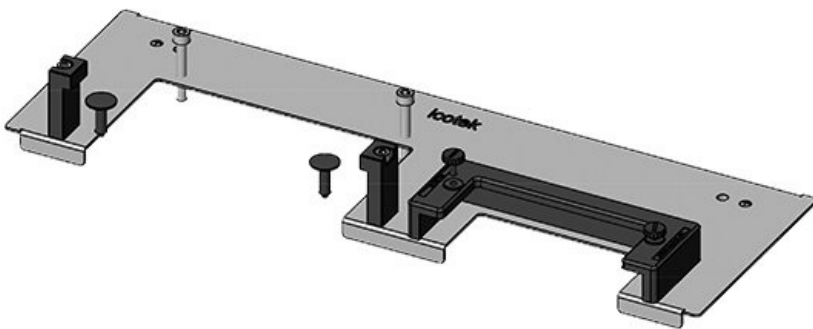


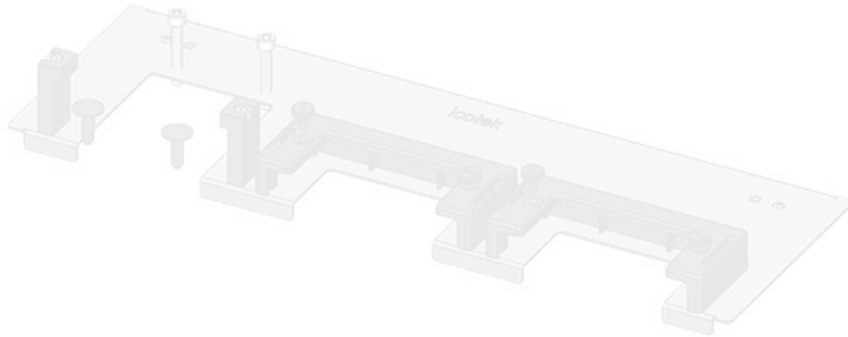
Osa nro.	44511	Laippalevyn	538 mm
EAN	4251269319	kokonaispituus	
	860	Kotelolle	1.200 mm
Pakkausyksikkö	1	leveydeltään	
Sopii koteloon	Rittal VX25	Pohja-aukon	502 mm
Pituus	538 mm	näkyvä koko	
Leveys	120 mm	Sopii kaapelien	1 × KEL-U 24
Korkeus	57 mm	läpivientiin	/ KEL-QUICK 24, 1 × KEL-JUMBO 2

Osa nro.	44515	Laippalevyn	538 mm
EAN	4251269321	kokonaispituus	
	139	Kotelolle	1.200 mm
Pakkausyksikkö	1	leveydeltään	
Sopii koteloon	Rittal VX25	Pohja-aukon	502 mm
Pituus	538 mm	näkyvä koko	
Leveys	75 mm	Sopii kaapelien	3 x KEL-U 24
Korkeus	44 mm	läpivientiin	/ KEL-QUICK
			24

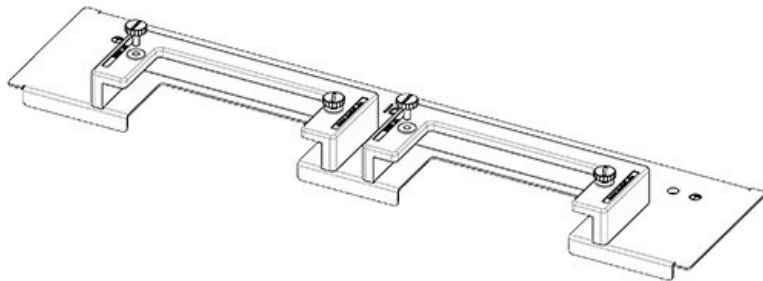


Osa nro.	43070	Laippalevyn	458 mm
EAN	4251269309	kokonaispituus	
	519	Kotelolle	600 mm
Pakkausyksikkö	1	leveydeltään	
Sopii koteloon	Rittal TS 8	Pohja-aukon	435 mm
Pituus	458 mm	näkyvä koko	
Leveys	150 mm	Sopii kaapelien	1 x KEL-U 24
Korkeus	57 mm	läpivientiin	/ KEL-QUICK
			24, 1 x KEL-JUMBO 2



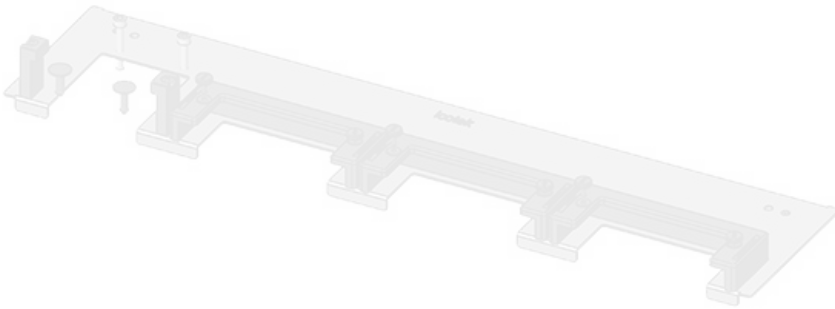


Osa nro.	43071	Laippalevyn	458 mm
EAN	4251269309	kokonaispituus	
	526	Kotelolle	600 mm
Pakkausyksikkö	1	leveydeltään	
Sopii koteloon	Rittal TS 8	Pohja-aukon	435 mm
Pituus	458 mm	näkyvä koko	
Leveys	150 mm	Sopii kaapelien	2 × KEL-U 16
Korkeus	57 mm	läpivientiin	/ KEL-QUICK
			16, 1 × KEL-JUMBO 1

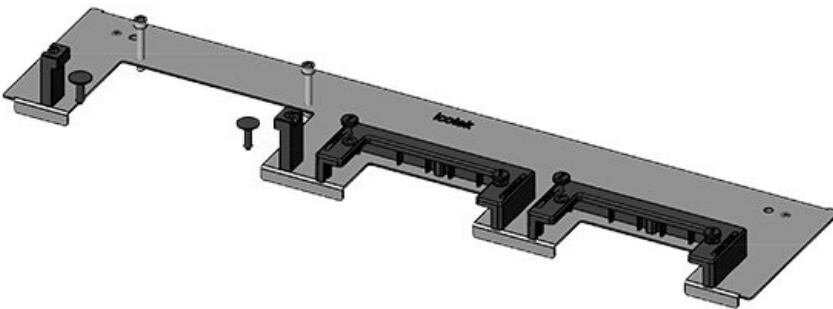


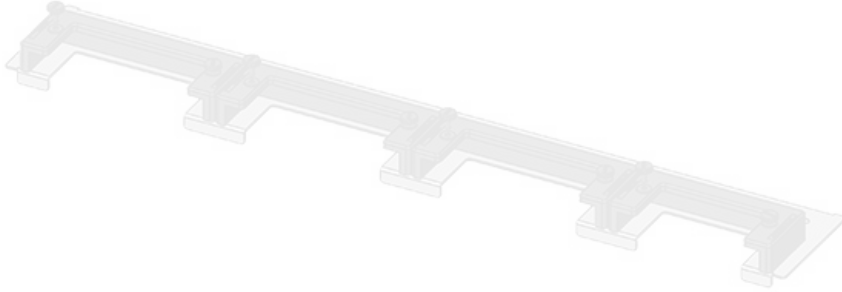
Osa nro.	43079	Laippalevyn	458 mm
EAN	4251269309	kokonaispituus	
	601	Kotelolle	600 mm
Pakkausyksikkö	1	leveydeltään	
Sopii koteloon	Rittal TS 8	Pohja-aukon	435 mm
Pituus	458 mm	näkyvä koko	
Leveys	100 mm	Sopii kaapelien	2 × KEL-U 24
Korkeus	44 mm	läpivientiin	/ KEL-QUICK
			24

Osa nro.	43072	Laippalevyn	658 mm
EAN	4251269309	kokonaispituus	
	533	Kotelolle	800 mm
Pakkausyksikkö	1	leveydeltään	
		Pohja-aukon	635 mm
Sopii koteloon	Rittal TS 8	näkyvä koko	
Pituus	658 mm	Sopii kaapelien	3 × KEL-U 24
Leveys	150 mm	läpivientiin	/ KEL-QUICK
Korkeus	57 mm		24, 1 × KEL-JUMBO 1

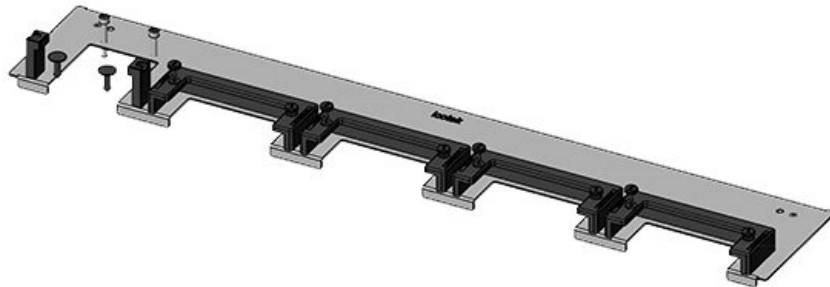


Osa nro.	43073	Laippalevyn	658 mm
EAN	4251269309	kokonaispituus	
	540	Kotelolle	800 mm
Pakkausyksikkö	1	leveydeltään	
		Pohja-aukon	635 mm
Sopii koteloon	Rittal TS 8	näkyvä koko	
Pituus	658 mm	Sopii kaapelien	2 × KEL-U 24
Leveys	150 mm	läpivientiin	/ KEL-QUICK
Korkeus	57 mm		24, 1 × KEL-JUMBO 2



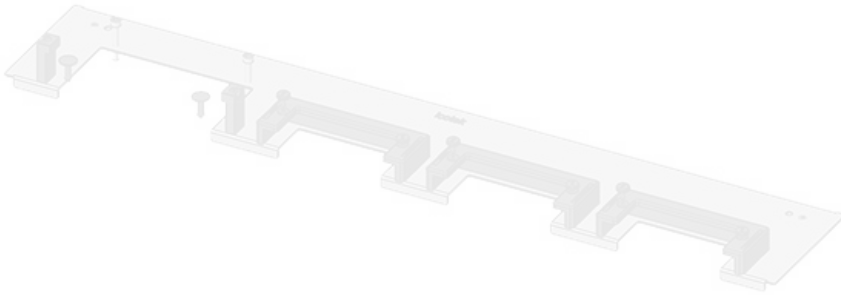


Osa nro.	43080	Laippalevyn	658 mm
EAN	4251269309	kokonaispituus	
	618	Kotelolle	800 mm
Pakkausyksikkö	1	leveydeltään	
		Pohja-aukon	635 mm
Sopii koteloon	Rittal TS 8	näkyvä koko	
Pituus	658 mm	Sopii kaapelien	3 × KEL-U 24
Leveys	100 mm	läpivientiin	/ KEL-QUICK
Korkeus	44 mm		24, 1 × KEL-U 16 / KEL-QUICK 16

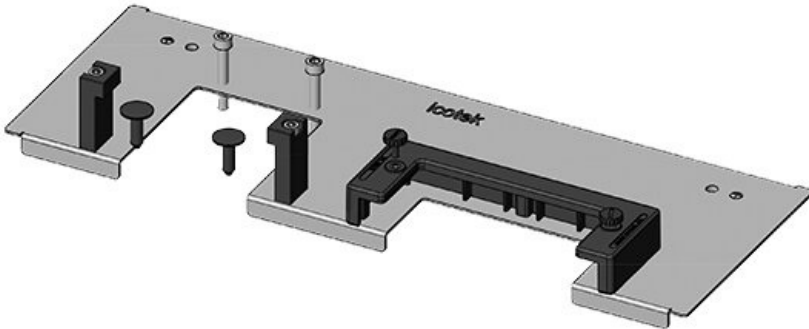


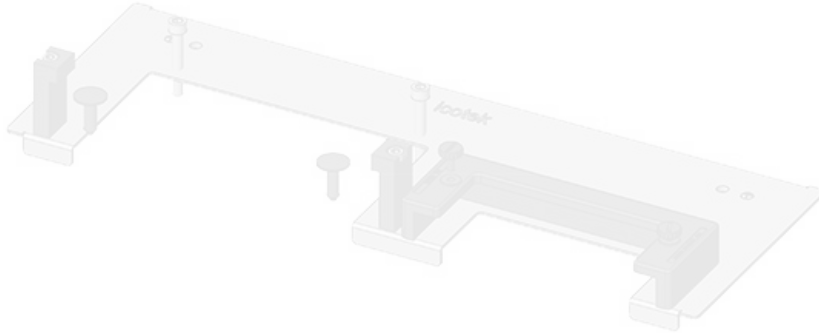
Osa nro.	43074	Laippalevyn	858 mm
EAN	4251269309	kokonaispituus	
	557	Kotelolle	1.000 mm
Pakkausyksikkö	1	leveydeltään	
		Pohja-aukon	835 mm
Sopii koteloon	Rittal TS 8	näkyvä koko	
Pituus	858 mm	Jakotanko	Ei
Leveys	150 mm	Sopii kaapelien	4 × KEL-U 24
Korkeus	57 mm	läpivientiin	/ KEL-QUICK
			24, 1 × KEL-JUMBO 1

Osa nro.	43075	Laippalevyn	858 mm
EAN	4251269309	kokonaispituus	
	564	Kotelolle	1.000 mm
Pakkausyksikkö	1	leveydeltään	
Sopii koteloon	Rittal TS 8	Pohja-aukon	835 mm
Pituus	858 mm	näkyvä koko	
Leveys	150 mm	Jakotanko	Ei
Korkeus	57 mm	Sopii kaapelien läpivientiin	3 × KEL-U 24 / KEL-QUICK 24, 1 × KEL-JUMBO 2

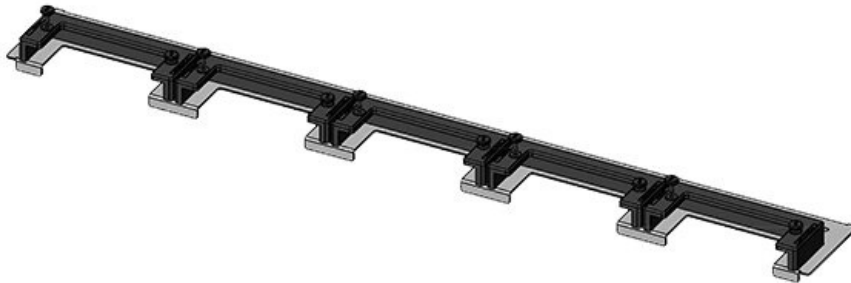


Osa nro.	43076	Laippalevyn	420 mm
EAN	4251269309	kokonaispituus	
	571	Kotelolle	1.000 mm
Pakkausyksikkö	1	leveydeltään	
Sopii koteloon	Rittal TS 8	Pohja-aukon	398 mm
Pituus	420 mm	näkyvä koko	
Leveys	150 mm	Jakotanko	Kyllä
Korkeus	57 mm	Sopii kaapelien läpivientiin	1 × KEL-U 24 / KEL-QUICK 24, 1 × KEL-JUMBO 1



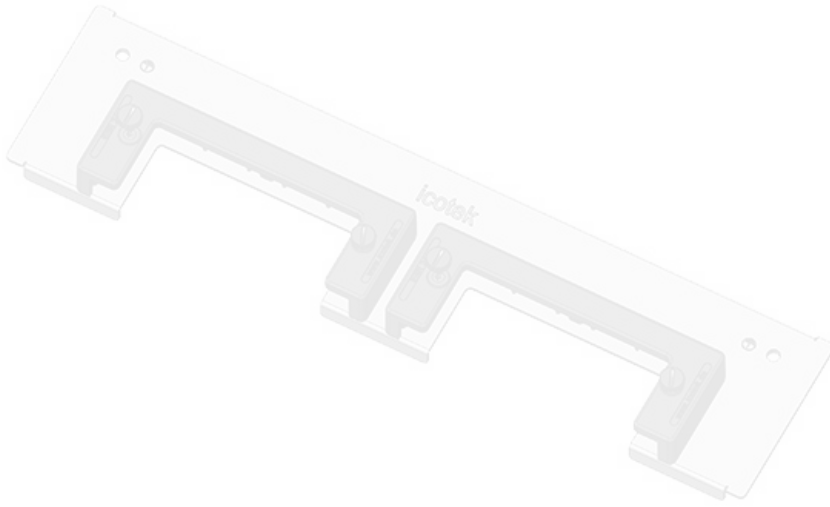


Osa nro.	43077	Laippalevyn	420 mm
EAN	4251269309	kokonaispituus	
	588	Kotelolle	1.000 mm
Pakkausyksikkö	1	leveydeltään	
		Pohja-aukon	398 mm
Sopii koteloon	Rittal TS 8	näkyvä koko	
Pituus	420 mm	Jakotanko	Kyllä
Leveys	150 mm	Sopii kaapelien	1 x KEL-U 24
Korkeus	57 mm	läpivienttiin	/ KEL-QUICK 24, 1 x KEL-JUMBO 2

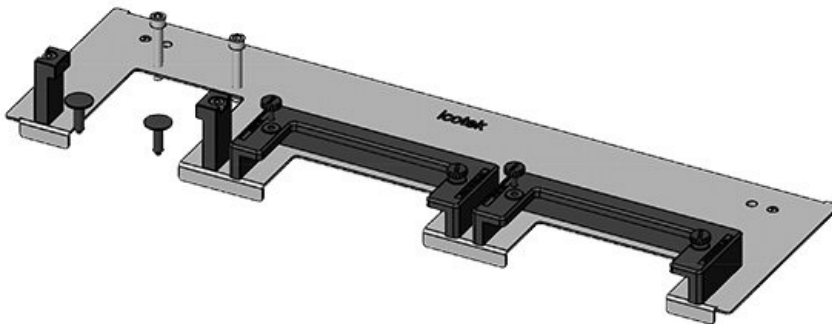


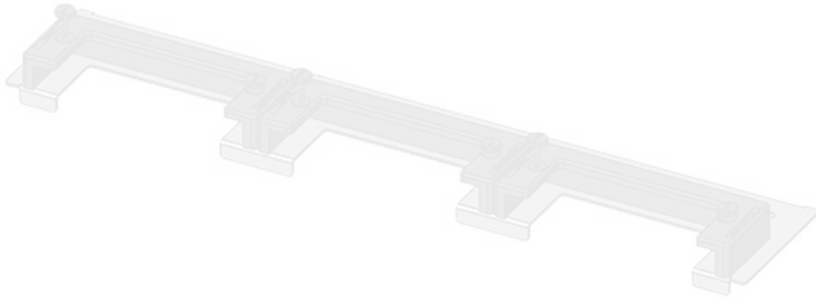
Osa nro.	43081	Laippalevyn	858 mm
EAN	4251269309	kokonaispituus	
	625	Kotelolle	1.000 mm
Pakkausyksikkö	1	leveydeltään	
		Pohja-aukon	835 mm
Sopii koteloon	Rittal TS 8	näkyvä koko	
Pituus	858 mm	Jakotanko	Ei
Leveys	100 mm	Sopii kaapelien	5 x KEL-U 24
Korkeus	44 mm	läpivienttiin	/ KEL-QUICK 24

Osa nro.	43082	Laippalevyn	420 mm
EAN	4251269309	kokonaispituus	
	632	Kotelolle	1.000 mm
Pakkausyksikkö	1	leveydeltään	
Sopii koteloon	Rittal TS 8	Pohja-aukon	398 mm
Pituus	420 mm	näkyvä koko	
Leveys	100 mm	Jakotanko	Kyllä
Korkeus	44 mm	Sopii kaapelien läpivientiin	2 x KEL-U 24 / KEL-QUICK 24

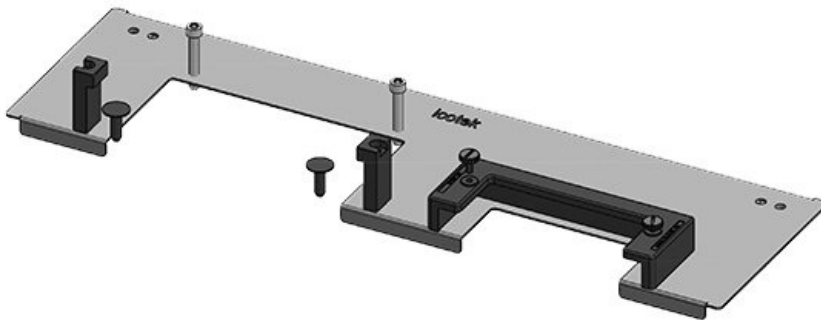


Osa nro.	43078	Laippalevyn	518 mm
EAN	4251269309	kokonaispituus	
	595	Kotelolle	1.200 mm
Pakkausyksikkö	1	leveydeltään	
Sopii koteloon	Rittal TS 8	Pohja-aukon	495 mm
Pituus	518 mm	näkyvä koko	
Leveys	150 mm	Sopii kaapelien läpivientiin	2 x KEL-U 24 / KEL-QUICK 24, 1 x KEL-JUMBO 1
Korkeus	57 mm		



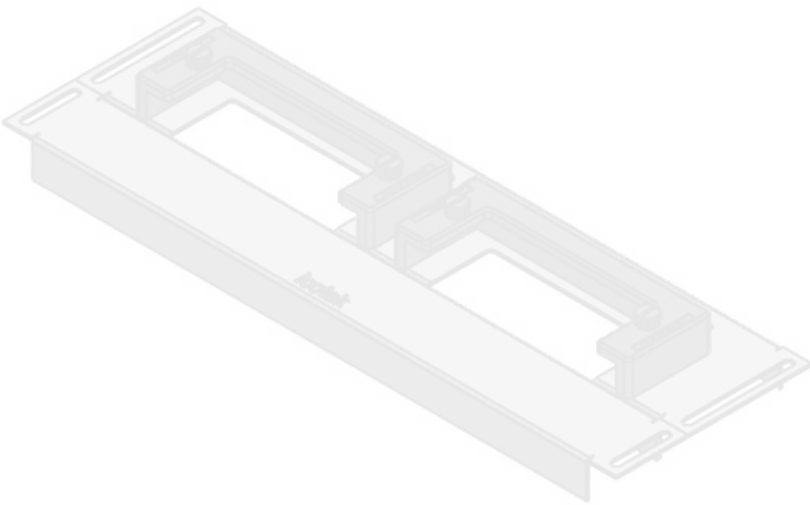


Osa nro.	43083	Laippalevyn	518 mm
EAN	4251269309	kokonaispituus	
	649	Kotelolle	1.200 mm
Pakkausyksikkö	1	leveydeltään	
		Pohja-aukon	495 mm
Sopii koteloon	Rittal TS 8	näkyvä koko	
Pituus	518 mm	Sopii kaapelien	3 × KEL-U 24
Leveys	100 mm	läpivientiin	/ KEL-QUICK
Korkeus	44 mm		24

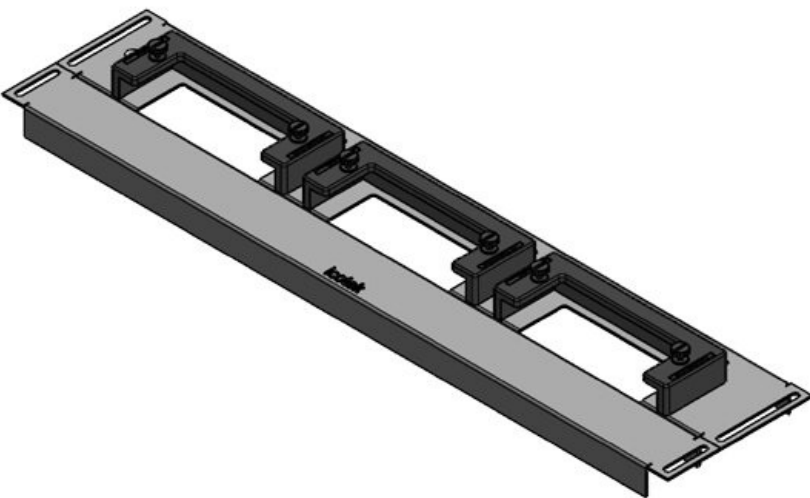


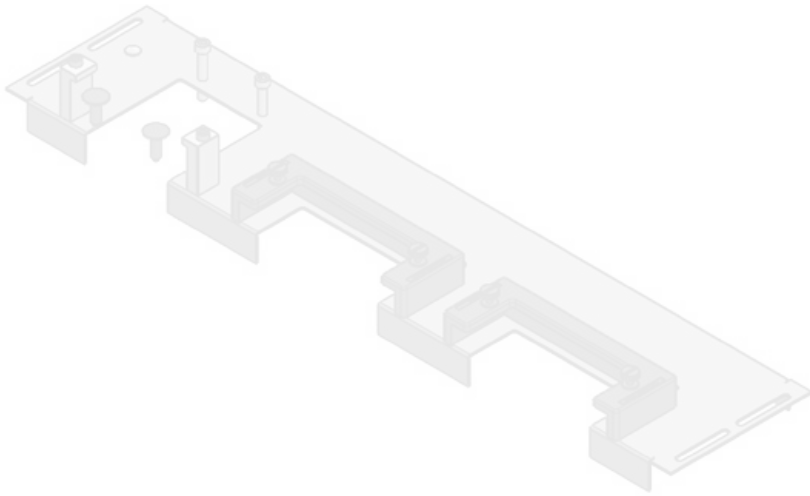
Osa nro.	43084	Laippalevyn	518 mm
EAN	4251269309	kokonaispituus	
	656	Kotelolle	1.200 mm
Pakkausyksikkö	1	leveydeltään	
		Pohja-aukon	495 mm
Sopii koteloon	Rittal TS 8	näkyvä koko	
Pituus	518 mm	Sopii kaapelien	1 × KEL-U 24
Leveys	150 mm	läpivientiin	/ KEL-QUICK
Korkeus	57 mm		24, 1 × KEL-JUMBO 2

Osa nro.	44520	Laippalevyn	427 mm
EAN	4251269324	kokonaispituus	
	543	Kotelolle	600 mm
Pakkausyksikkö	1	leveydeltään	
		Pohja-aukon	392 mm
Sopii koteloon	Häwa H390 / H395	näkyvä koko	
		Sopii kaapelien	2 × KEL-U 24
Pituus	427 mm	läpivientiin	/ KEL-QUICK
Leveys	136 mm		24
Korkeus	56 mm		

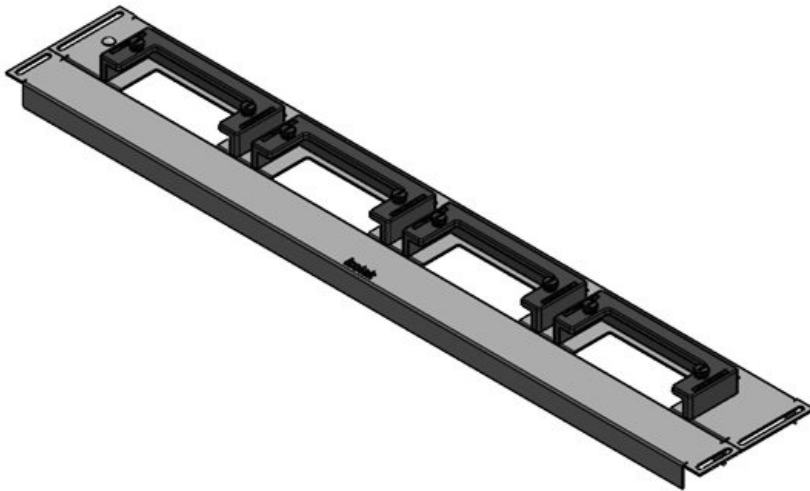


Osa nro.	44521	Laippalevyn	627 mm
EAN	4251269324	kokonaispituus	
	550	Kotelolle	800 mm
Pakkausyksikkö	1	leveydeltään	
		Pohja-aukon	592 mm
Sopii koteloon	Häwa H390 / H395	näkyvä koko	
		Sopii kaapelien	3 × KEL-U 24
Pituus	627 mm	läpivientiin	/ KEL-QUICK
Leveys	136 mm		24
Korkeus	59 mm		



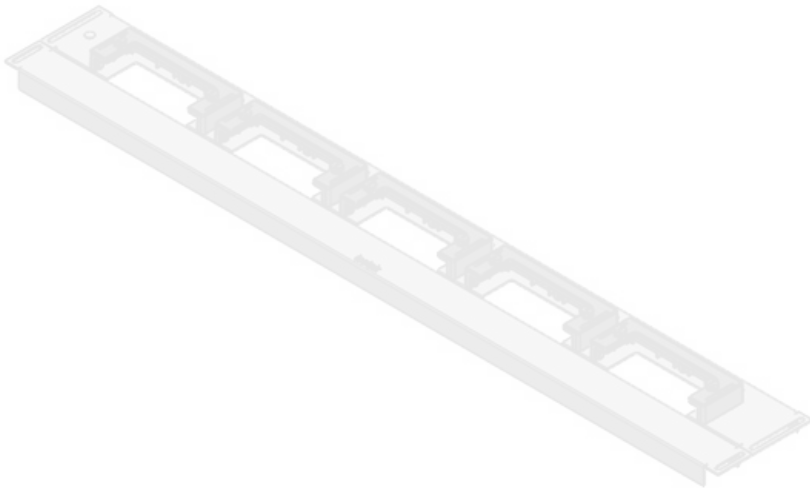


Osa nro.	44522	Laippalevyn	627 mm
EAN	4251269324	kokonaispituus	
	567	Kotelolle	800 mm
Pakkausyksikkö	1	leveydeltään	
		Pohja-aukon	592 mm
Sopii koteloon	Häwa H390 / H395	näkyvä koko	
		Sopii kaapelien	2 × KEL-U 24
Pituus	627 mm	läpivientiin	/ KEL-QUICK
Leveys	133 mm		24, 1 × KEL-
Korkeus	70 mm		JUMBO 1

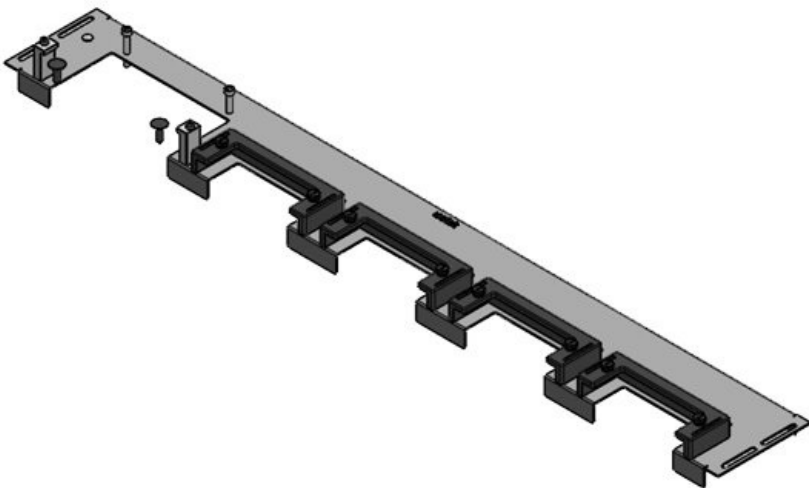


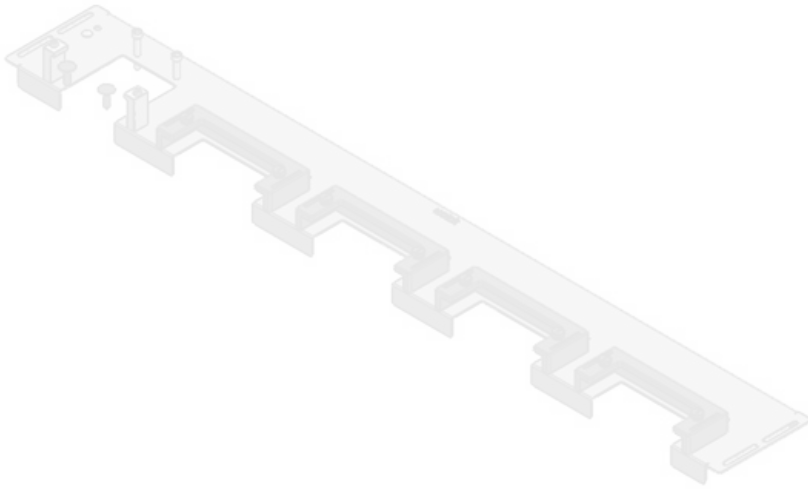
Osa nro.	44523	Laippalevyn	827 mm
EAN	4251269324	kokonaispituus	
	574	Kotelolle	1.000 mm
Pakkausyksikkö	1	leveydeltään	
		Pohja-aukon	792 mm
Sopii koteloon	Häwa H390 / H395	näkyvä koko	
		Sopii kaapelien	4 × KEL-U 24
Pituus	827 mm	läpivientiin	/ KEL-QUICK
Leveys	136 mm		24
Korkeus	56 mm		

Osa nro.	44524	Laippalevyn	1.027 mm
EAN	4251269324	kokonaispituus	
	581	Kotelolle	1.200 mm
Pakkausyksikkö	1	leveydeltään	
		Pohja-aukon	992 mm
Sopii koteloon	Häwa H390 / H395	näkyvä koko	
		Sopii kaapelien	5 × KEL-U 24
Pituus	1.027 mm	läpivientiin	/ KEL-QUICK
Leveys	136 mm		24
Korkeus	56 mm		

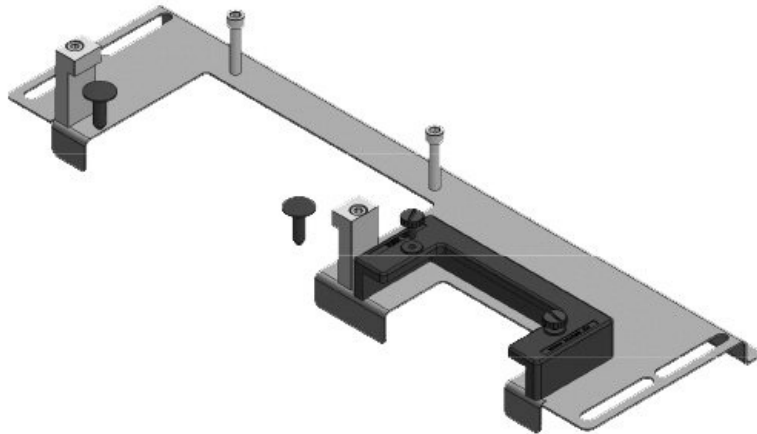


Osa nro.	44526	Laippalevyn	1.027 mm
EAN	4251269324	kokonaispituus	
	604	Kotelolle	1.200 mm
Pakkausyksikkö	1	leveydeltään	
		Pohja-aukon	992 mm
Sopii koteloon	Häwa H390 / H395	näkyvä koko	
		Sopii kaapelien	4 × KEL-U 24
Pituus	1.027 mm	läpivientiin	/ KEL-QUICK
Leveys	133 mm		24, 1 × KEL-
Korkeus	70 mm		JUMBO 1



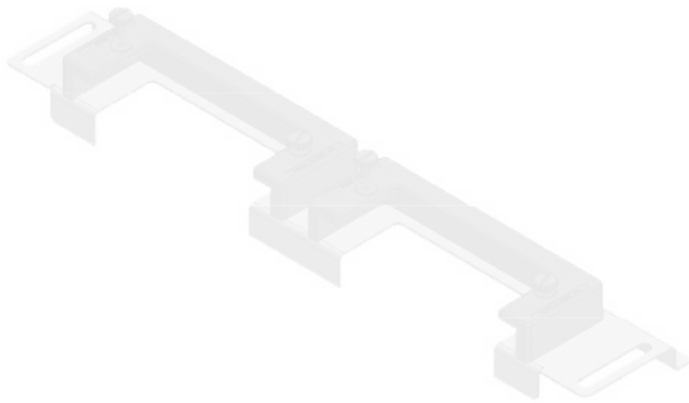


Osa nro.	44525	Laippalevyn	1.027 mm
EAN	4251269324	kokonaispituus	
	598	Kotelolle	1.200 mm
Pakkausyksikkö	1	leveydeltään	
		Pohja-aukon	992 mm
Sopii koteloon	Häwa H390 / H395	näkyvä koko	
Pituus	1.027 mm	Sopii kaapelien	4 × KEL-U 24
Leveys	133 mm	läpivientiin	/ KEL-QUICK
Korkeus	70 mm		24, 1 × KEL-JUMBO 2

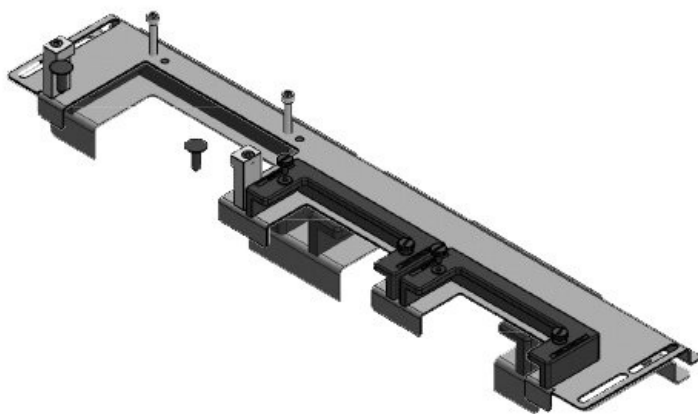


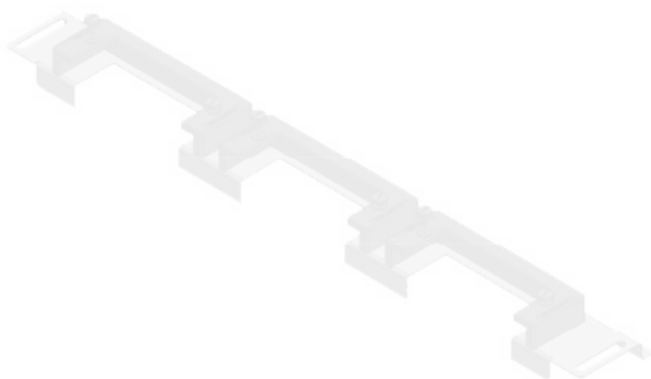
Osa nro.	43250	Laippalevyn	432 mm
EAN	4251269317	kokonaispituus	
	033	Kotelolle	600 mm
Pakkausyksikkö	1	leveydeltään	
		Pohja-aukon	368 mm
Sopii koteloon	nVent Hoffman PROLINE G2	näkyvä koko	
Pituus	432 mm	Sopii kaapelien	1 × KEL-U 16
Leveys	131,5 mm	läpivientiin	/ KEL-QUICK
Korkeus	62,3 mm		16, 1 × KEL-JUMBO 2

Osa nro.	43251	Laippalevyn	432 mm
EAN	4251269317	kokonaispituus	
	040	Kotelolle	600 mm
Pakkausyksikkö	1	leveydeltään	
		Pohja-aukon	368 mm
Sopii koteloon	nVent	näkyvä koko	
	Hoffman	Sopii kaapelien	2 × KEL-U 24
	PROLINE G2	läpivientiin	/ KEL-QUICK
Pituus	432 mm		24
Leveys	81 mm		
Korkeus	52,8 mm		

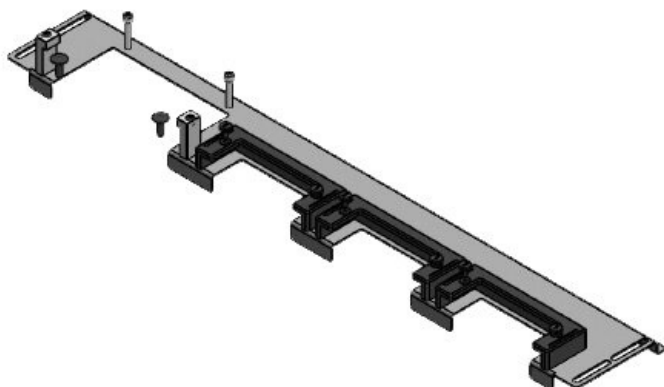


Osa nro.	43252	Laippalevyn	632 mm
EAN	4251269317	kokonaispituus	
	057	Kotelolle	800 mm
Pakkausyksikkö	1	leveydeltään	
		Pohja-aukon	568 mm
Sopii koteloon	nVent	näkyvä koko	
	Hoffman	Sopii kaapelien	2 × KEL-U 24
	PROLINE G2	läpivientiin	/ KEL-QUICK
Pituus	632 mm		24, 1 × KEL-
Leveys	131,5 mm		JUMBO 2
Korkeus	45 mm		





Osa nro.	43253	Laippalevyn	632 mm
EAN	4251269317	kokonaispituus	
	064	Kotelolle	800 mm
Pakkausyksikkö	1	leveydeltään	
		Pohja-aukon	568 mm
Sopii koteloon	nVent	näkyvä koko	
	Hoffman	Sopii kaapelien	3 × KEL-U 24
	PROLINE G2	läpivientiin	/ KEL-QUICK
Pituus	632 mm		24
Leveys	81 mm		
Korkeus	52,8 mm		



Osa nro.	43254	Laippalevyn	832 mm
EAN	4251269317	kokonaispituus	
	071	Kotelolle	1.000 mm
Pakkausyksikkö	1	leveydeltään	
		Pohja-aukon	768 mm
Sopii koteloon	nVent	näkyvä koko	
	Hoffman	Sopii kaapelien	3 × KEL-U 24
	PROLINE G2	läpivientiin	/ KEL-QUICK
Pituus	832 mm		24, 1 × KEL-
Leveys	131,5 mm		JUMBO 2
Korkeus	41,3 mm		

Osa nro.	43255	Laippalevyn	832 mm
EAN	4251269317	kokonaispituus	
	088	Kotelolle	1.000 mm
Pakkausyksikkö	1	leveydeltään	
		Pohja-aukon	768 mm
Sopii koteloon	nVent Hoffman	näkyvä koko	
	PROLINE G2	Sopii kaapelien läpivientiin	4 x KEL-U 24 / KEL-QUICK 24
Pituus	832 mm		
Leveys	81 mm		
Korkeus	52,8 mm		

